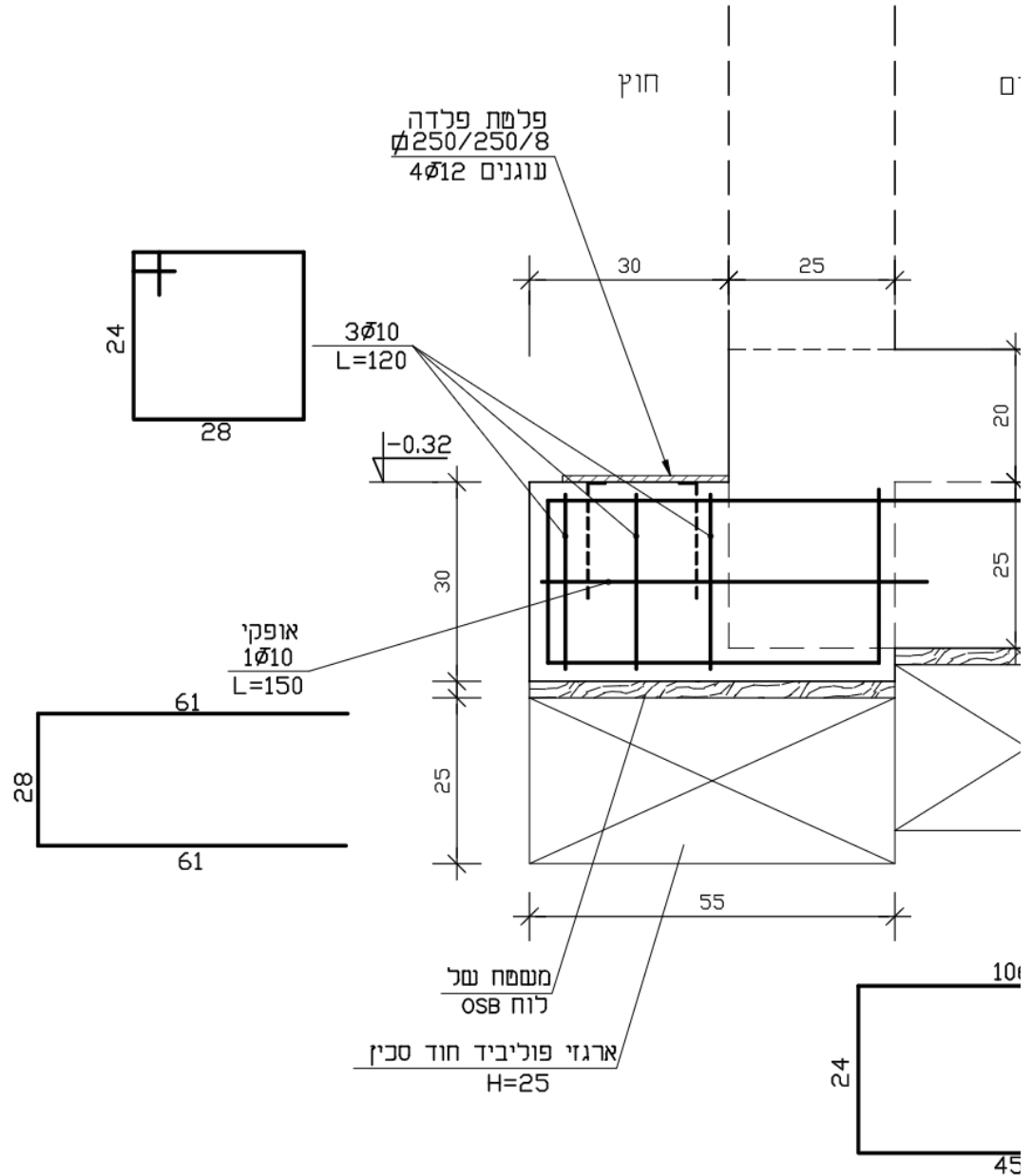


כנית כלונסאות ק"מ 1:50

1. לא לביצוע.
לץ הזוכה.

ר בין קורות של מבנה יביל

לבין הממ"ם
1:10



עבר לקבלן המבצע של המבנה לצורך
שי החיבור.

הנדס חיים מויאל את פרטי החיבור
: פרט חיבור בין קורות המבנה לקיר

י"ד
היביל יתוכננו ע"י החברה המבצעת
חיים מויאל.