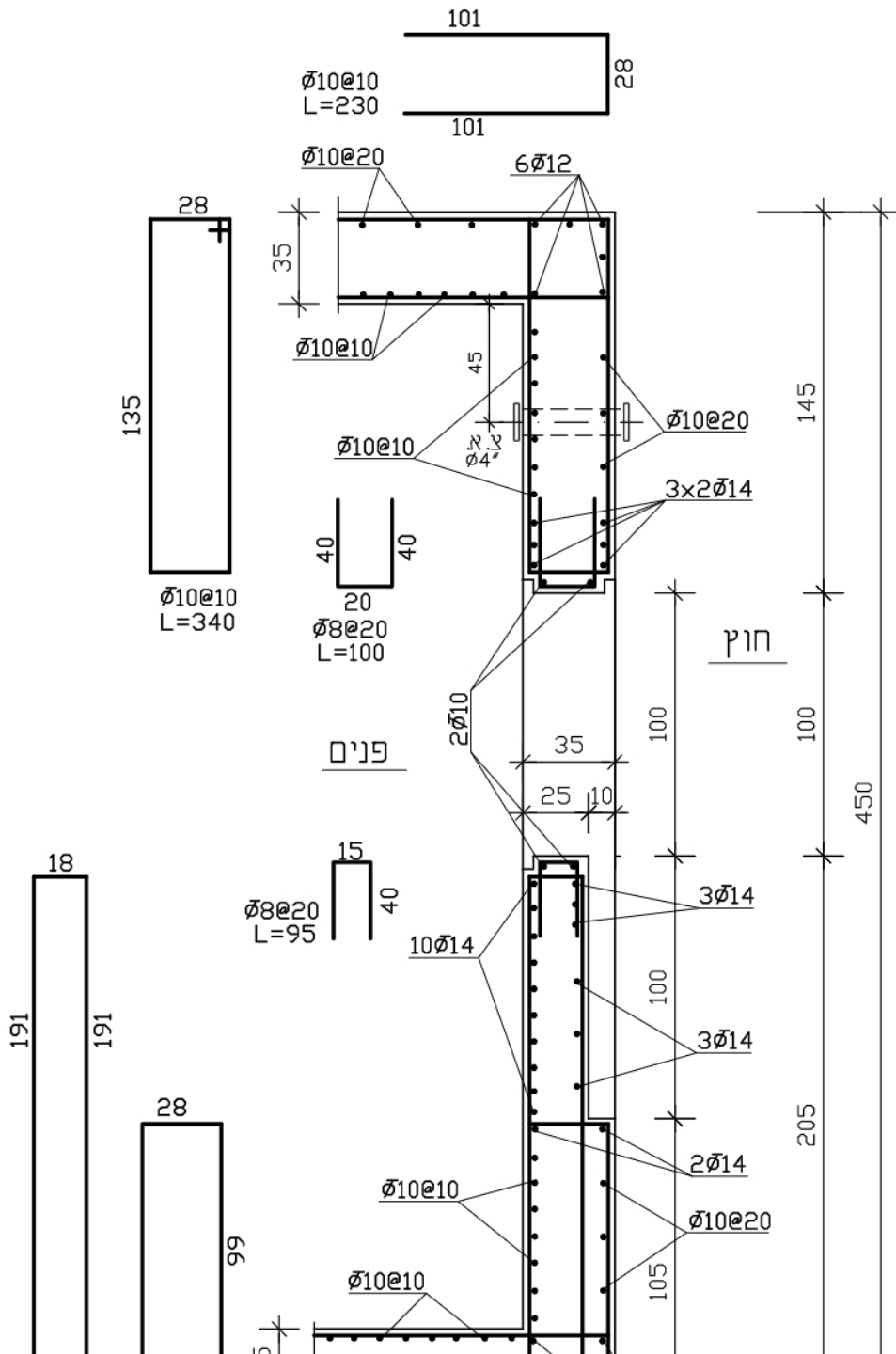
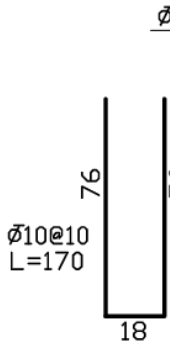


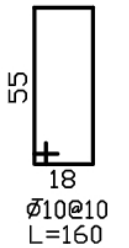
פרם חלון בחדר ביטחון
(חתך אופקי)



סחון

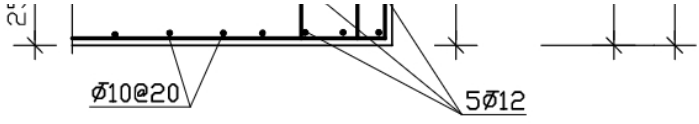


סחון



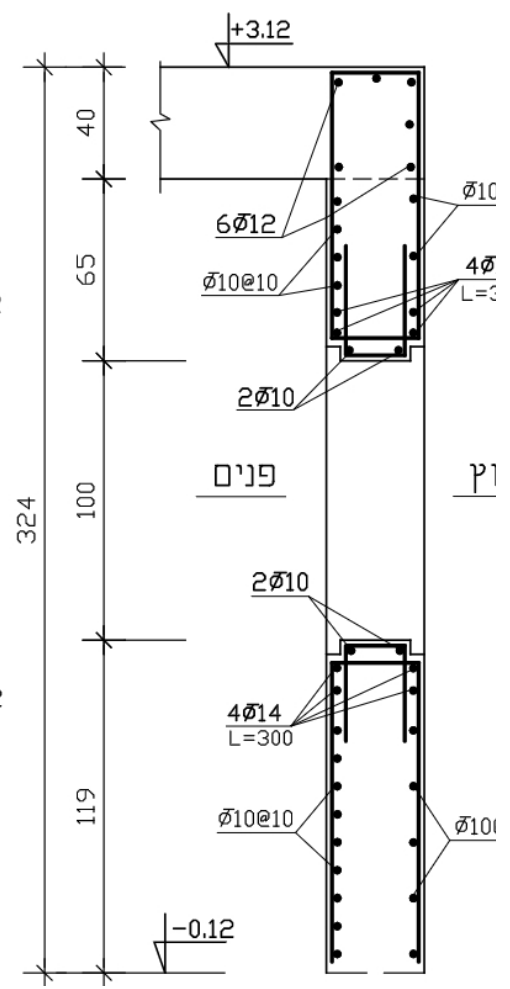
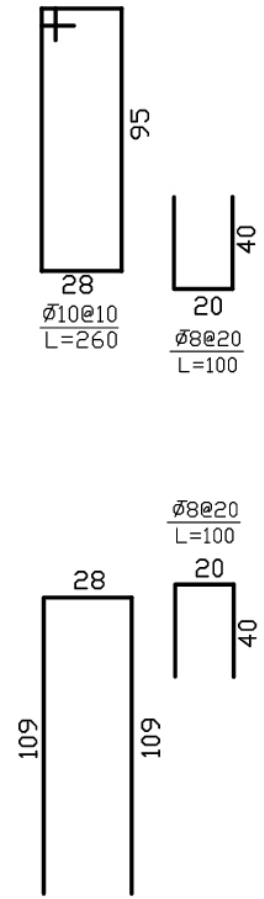
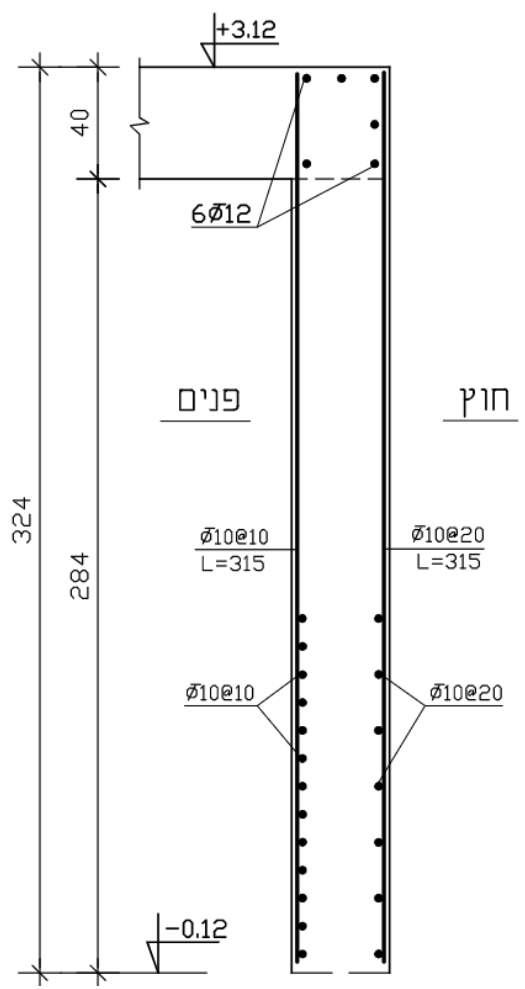
$\phi 10@10$
L=260

$\phi 10@20$
L=265



1-1

2-2



| 35 |

$\varnothing 10 @ 10$
L=246

| 35 |