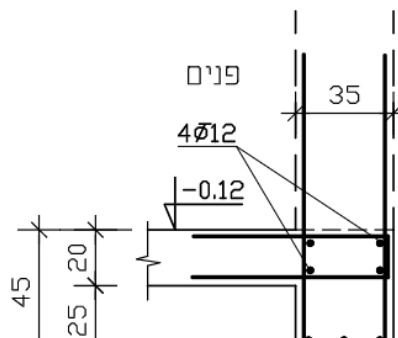


רצפה ק"מ 1:50

111

111



חוק

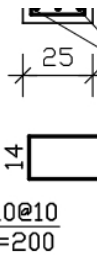
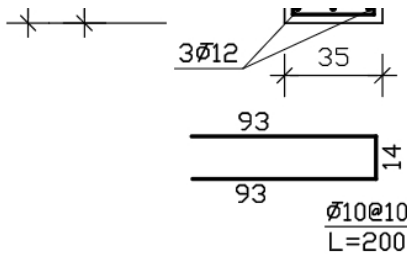
חוק

25

1-1

2

28  
 $\phi 10 @ 10$   
 L=250



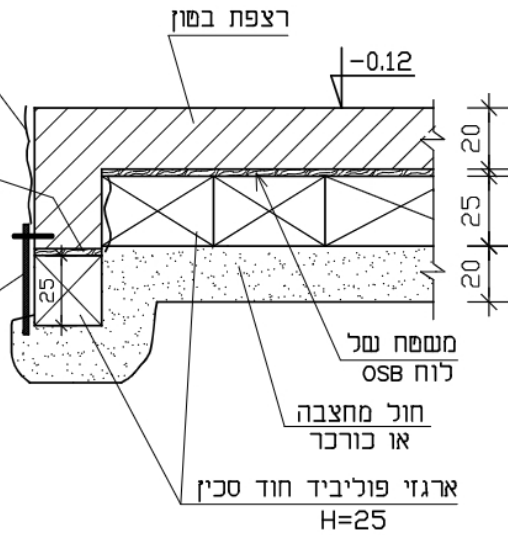
## פרט שיפוסי להפרדת רצפה/קורה מהקרקע

מריחת עתי  
 עמכות מורוסיל או  
 מריחה בסיקה טופ סיל 107  
 או נפופלקס  
 כולל בעבודות העלד

לוח OSB  
 לכל אורך ורוחב  
 הקורה

לוח צמנמ בורד  
 $t=8$  מ"מ  
 $H=40$  ס"מ

לוחות צמנמ בורד יהיו  
 מעוגנים לקורות הבטון  
 לפני היציקה  
 במסגרת עבודות העלד



פ"ז

4φ

$2\phi 12$   
 L=200

$3\phi 14$   
 L=440