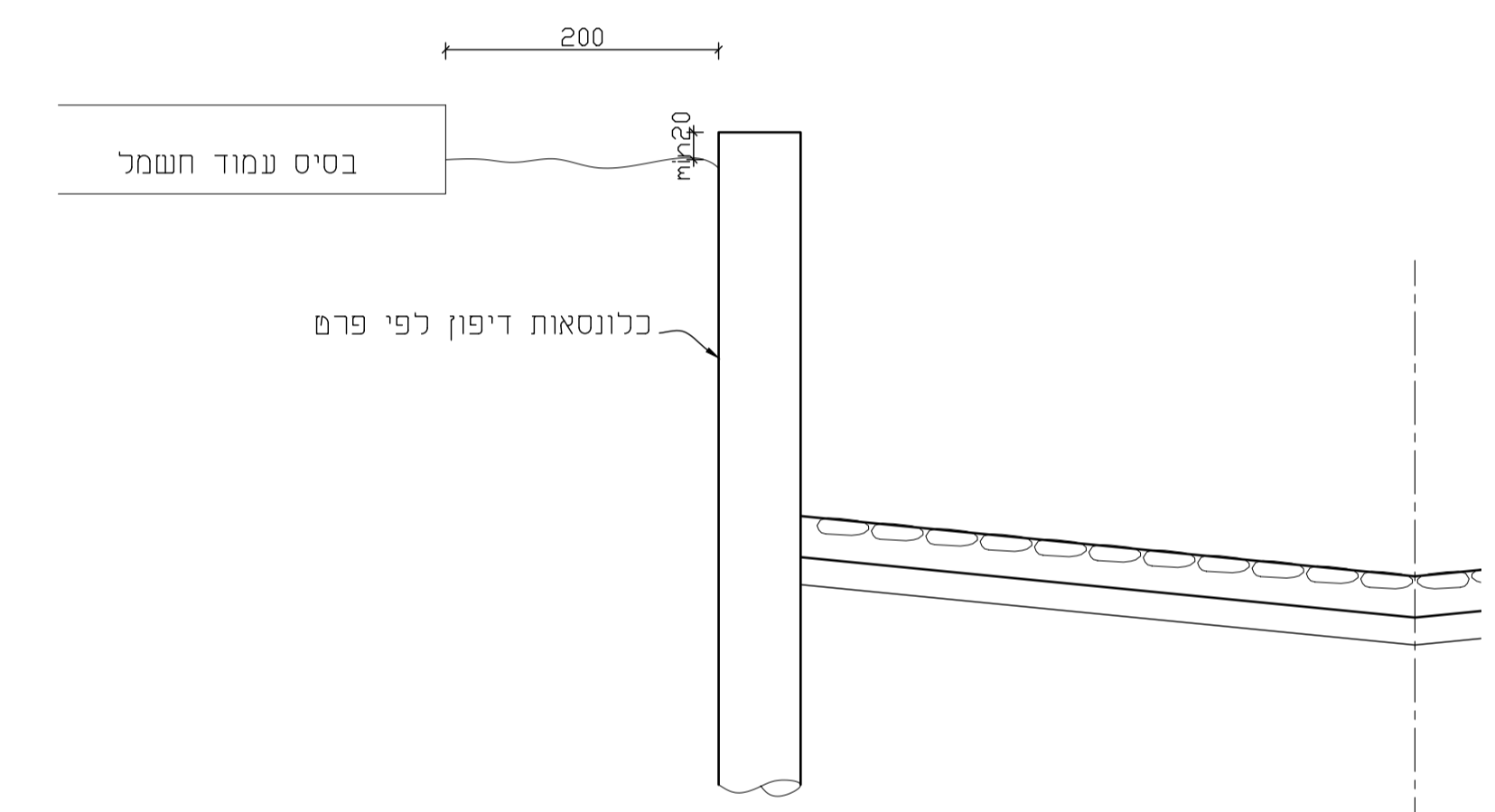


תכנית עקרונית לדיפון מסביב לעמוד חשמל
1:50

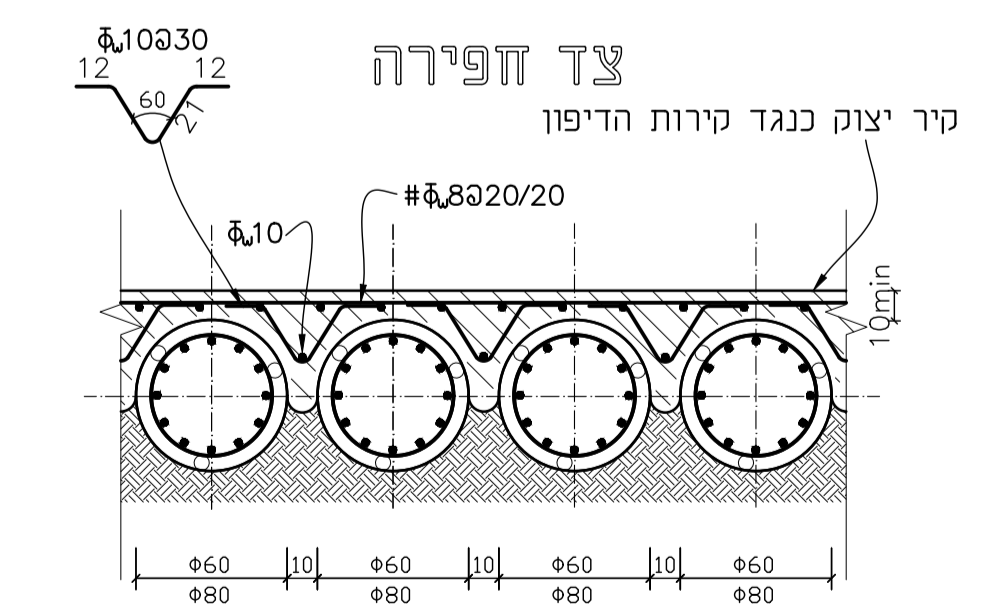
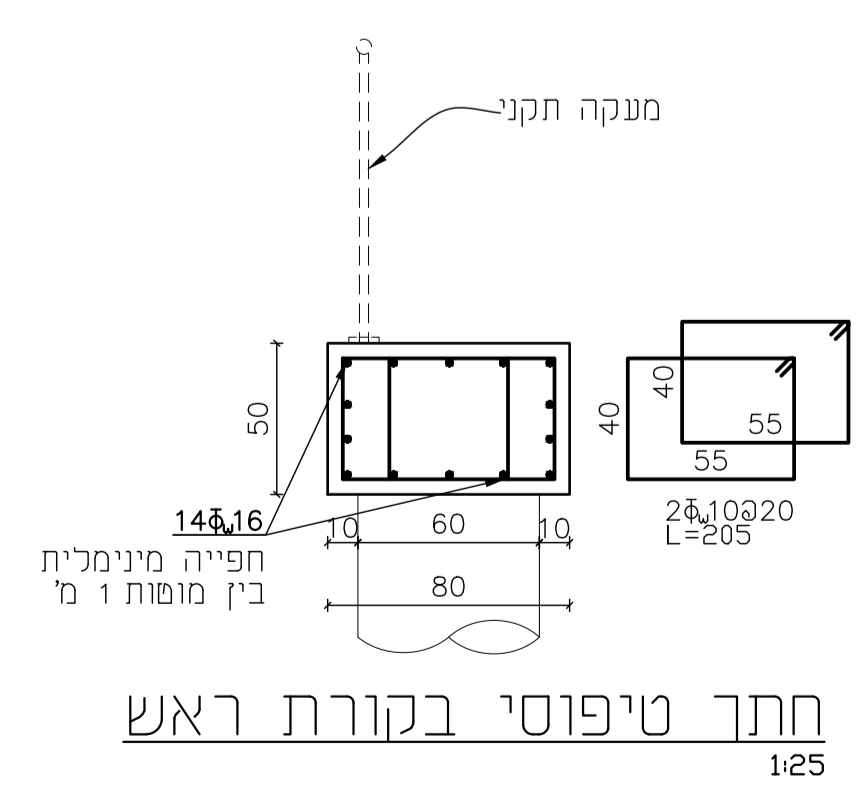
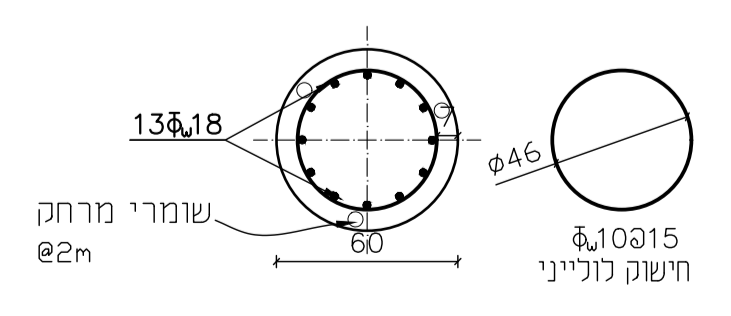
יש לוודא לפני ביצוע הקידוחים שאין תשתיות העלכות להינזק בתואי קיר הדיפון

* סוג הבסון ב-40, עסקינה 6", דרגת חסיפה 3



חתך A-A
1:50

חתך עקרוני במפגש קיר עם תעלה



צד קרקע

חתך טיפוסי בקיר דיפון מצב סופי

06		
05		
04		
03		
02		
01		
מהדורה	תאריך:	מהות השינוי
שינויים		

פרטי הפרויקט	
שם המזמין:	החברה הכלכלית לפיתוח יזאב בע"מ יזאב
נידול הפרויקט:	D T DU-TRON
שם הפרויקט:	קדמת המועצה
מחלקל חכנון:	דרך הנדסה בע"מ
גוש	2222 2199
חלקות	86, 88 6, 9, 22, 23, 24, 25, 26, 27 28, 30, 31, 33

סטטוס הפרויקט				
שלבי חכנון				
פ"ע	ראשוני	מוקדם	סופי	מפורט
ביצוע	○	○	○	○

פרטי גליון	
שם תוכנית:	דיפון לעמוד חשמל חתכים ופרטים
מספר גליון	CON_06
קנ"מ	כמסומן

מטרת התוכנית				
לעיון	לאישור	למכרו	לביצוע	
○	○	○	○	●

פרטי המהדורה			
מהדורה	תאריך	חכנון	ביקורת פנימית
00	23.2.23	מודינה	יפעת

מתכנן:

KIRMA&DERY
ENGINEERING

קירמה ודרי הנדסה
מוטה גור 5 פתח תקווה
077-2705677 • 0524732932 • 0553197006
www.KirmaDery.co.il
office@kirmadery.co.il