

7.3 מילוי
 מילוי כנגד הגשרים יבוצע מחומר מקומי או חומר מובא העונה לדרישות חומר נברר במפרט 51 כפי שמפורט באיור 5 למטה. המילוי יונח בשכבות בעובי המקסימאלי של 20 ס"מ ויהודק לצפיפות היחסית שלא יפחת מ- 97% בהצפיפות היחסית המרבית של חומר ממוין ע"פ שיטת "Modified AASHTO" תחת בקרה מלאה.

- * סוג הבטון ב-40, שקיעה 6", דרגת חשיפה 3
- * כיסוי מינימלי למוטות הזיון 5 ס"מ
- * מוטות הזיון מפלדה פ-500 מצולעת רחיקה
- * ביצוע עפ הנחיות בוח הביטוס
- * איטום עפ פרם

חתך טיפוסי במובל ניקוז תת קרקעי
 1:25

06	
05	
04	
03	
02	
01	
מחזה	תאריך:
	מהות השינוי
שינויים	

פרטי הפרויקט	
שם המזמין:	החברה הכלכלית לפיתוח יזאב בע"מ
נידול הפרויקט:	DU-TRON
שם הפרויקט:	קדמת המועצה
מחלקל חכנון:	דרך הנדסה בע"מ
גוש	2222 2199
חלקות	86, 88 6, 9, 22, 23, 24, 25, 26, 27 28, 30, 31, 33

סטטוס הפרויקט				
פ"ע	שלבי חכנון			
ראשוני	מוקדם	סופי	מפרט	ביצוע
●	○	○	○	○

פרטי גליון	
שם תוכנית:	מעביר 180\200 חתכים ופרטים
מספר גליון	CON_04
קנ"מ	כמסומן

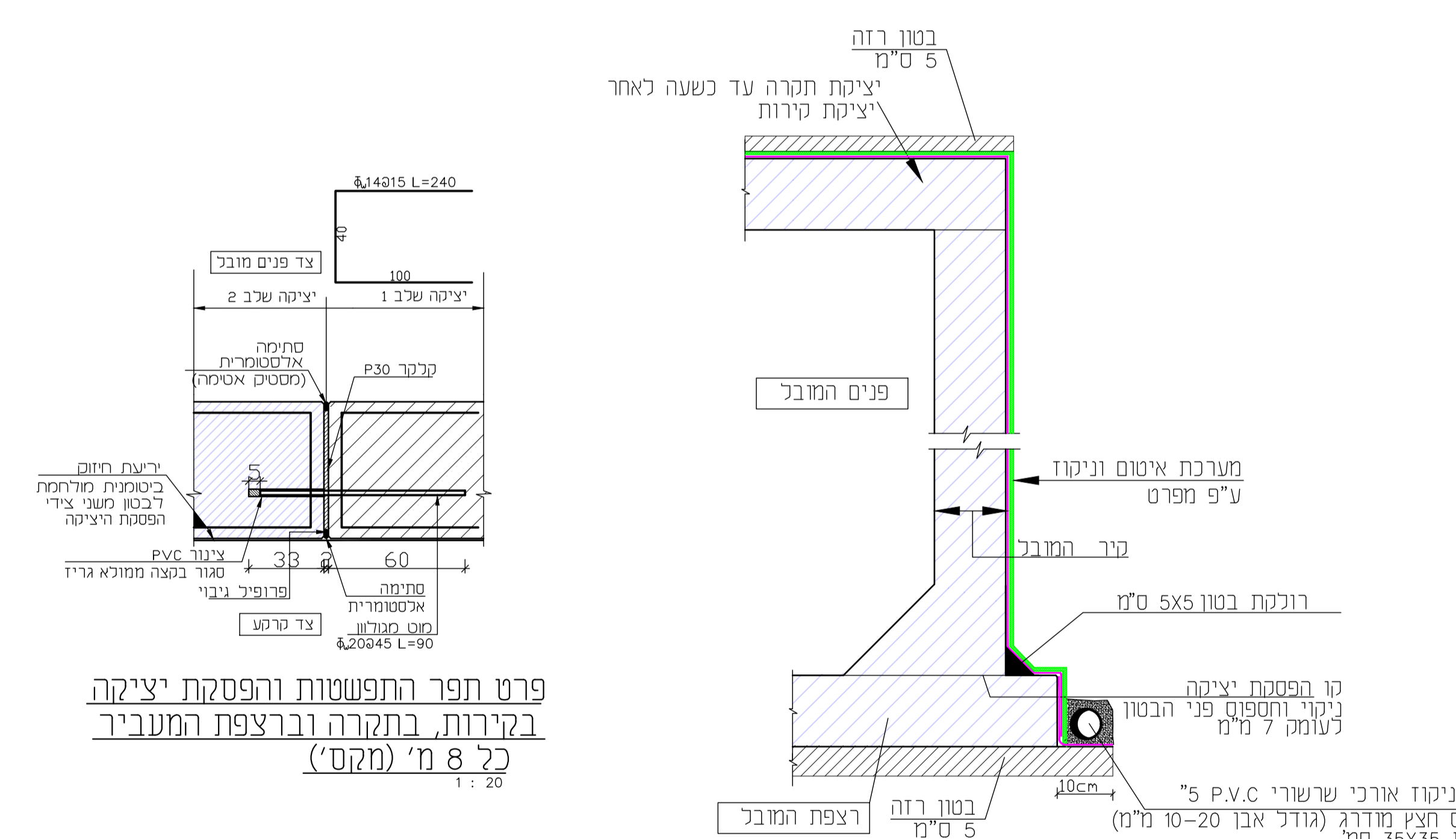
מטרת התוכנית				
לעיון	לאישור	למכרו	לביצוע	
○	○	○	●	

פרטי המהדורה				
מחזה	תאריך	חכנון	בדיקת פנימית	יפעת
00	23.2.23	מדינה		

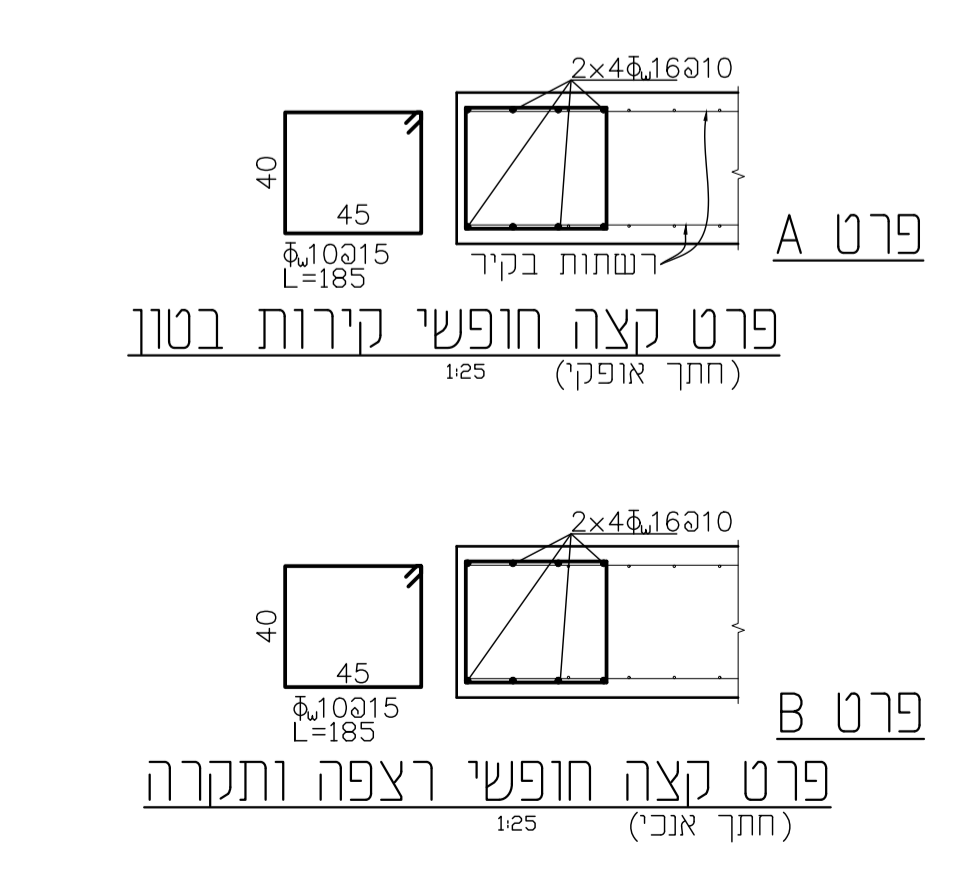
מתכנן:

KIRMA&DERY ENGINEERING

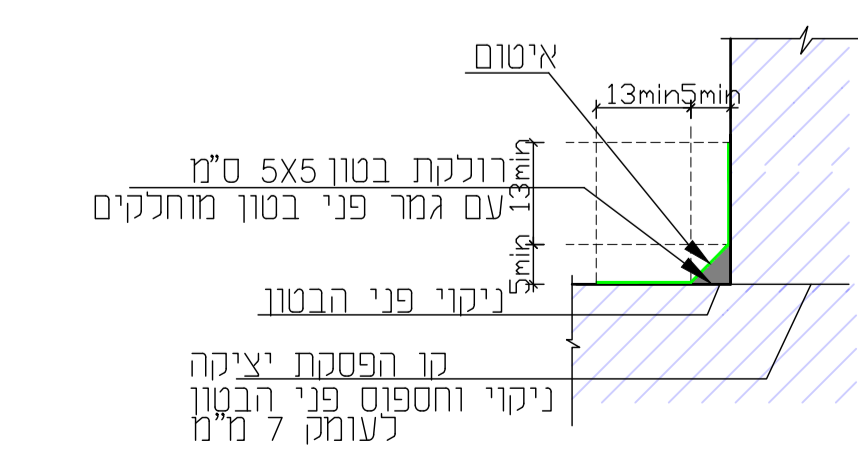
קירמה ודרי הנדסה
 מטה גור 5 פתח תקווה
 077-2705677 • 0524732932 • 0553197006
 www.KirmaDery.co.il
 office@kirmadery.co.il



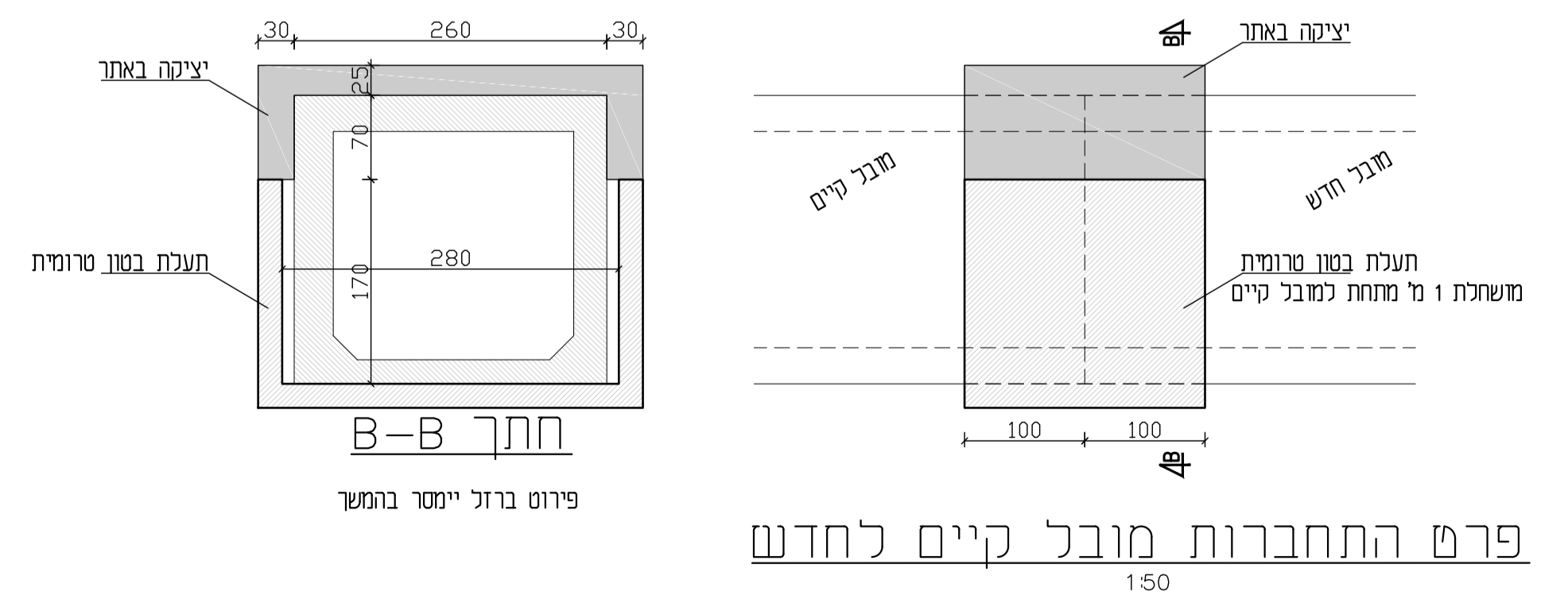
פרט תפר התפשטות והפסקת יציאה בקירות, בתקרה וברצפת המעביר כל 8 מ' (מקס')
 1:20



מערכת האיטום
 1:10



פרט רולקת בטון
 1:10



פרט התחברות מובל קיים לחדש
 1:50