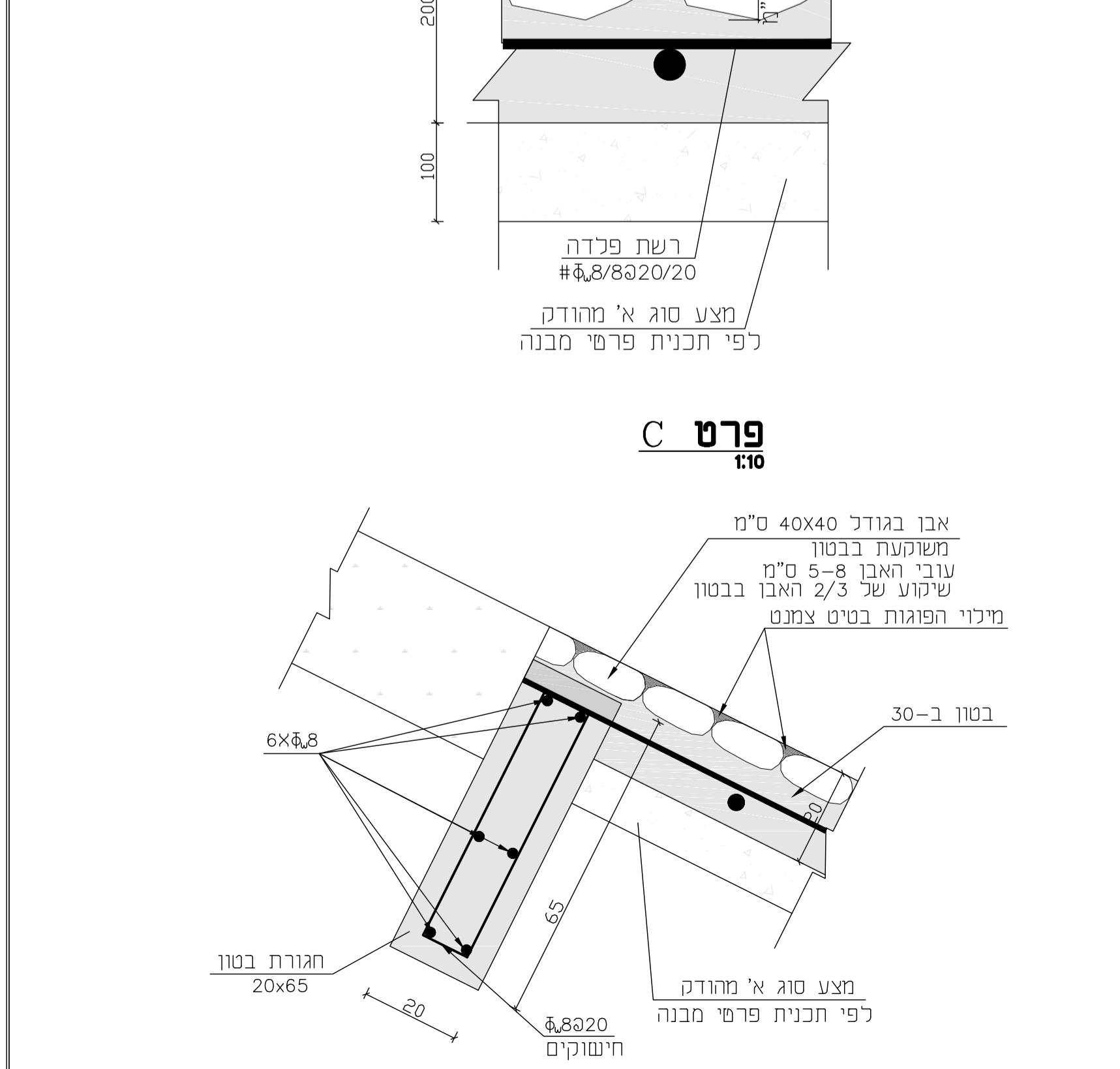
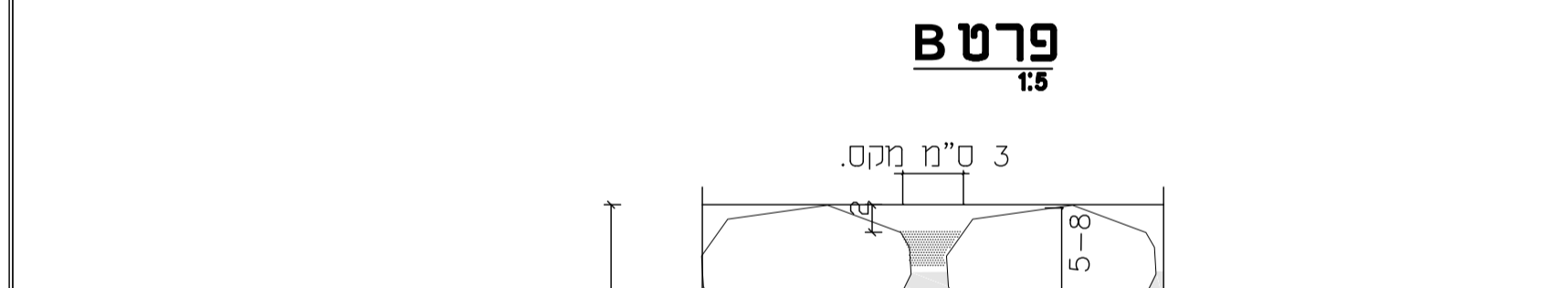
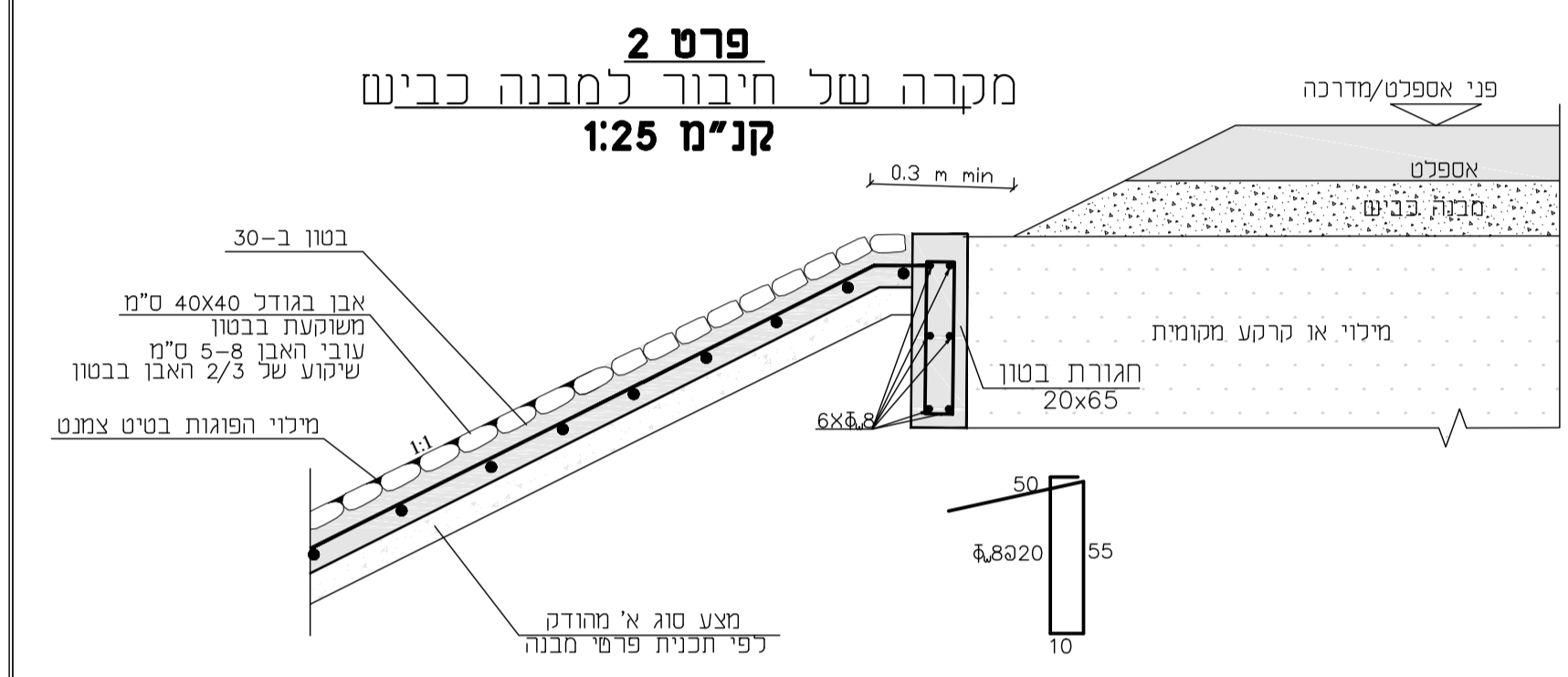
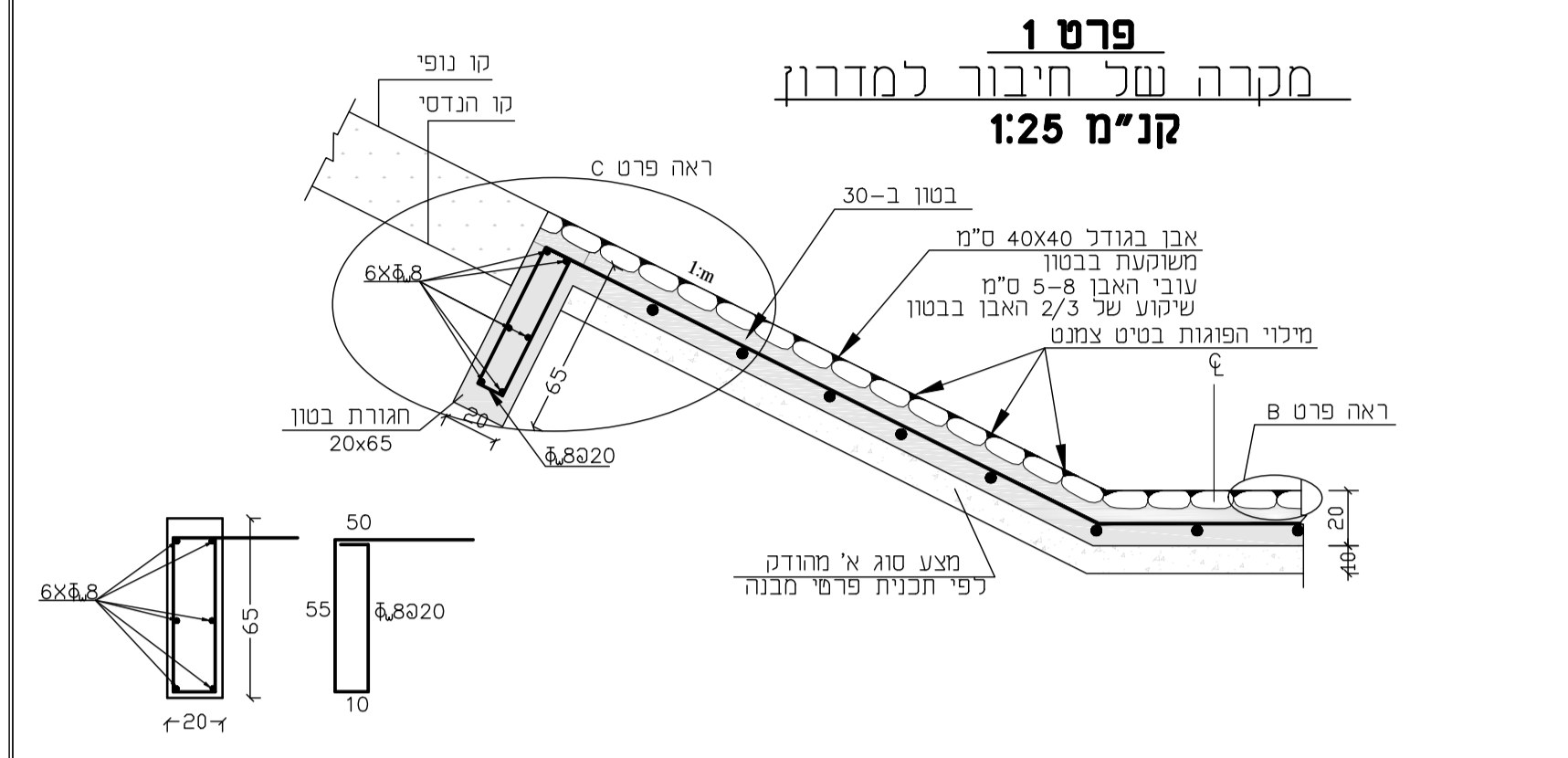
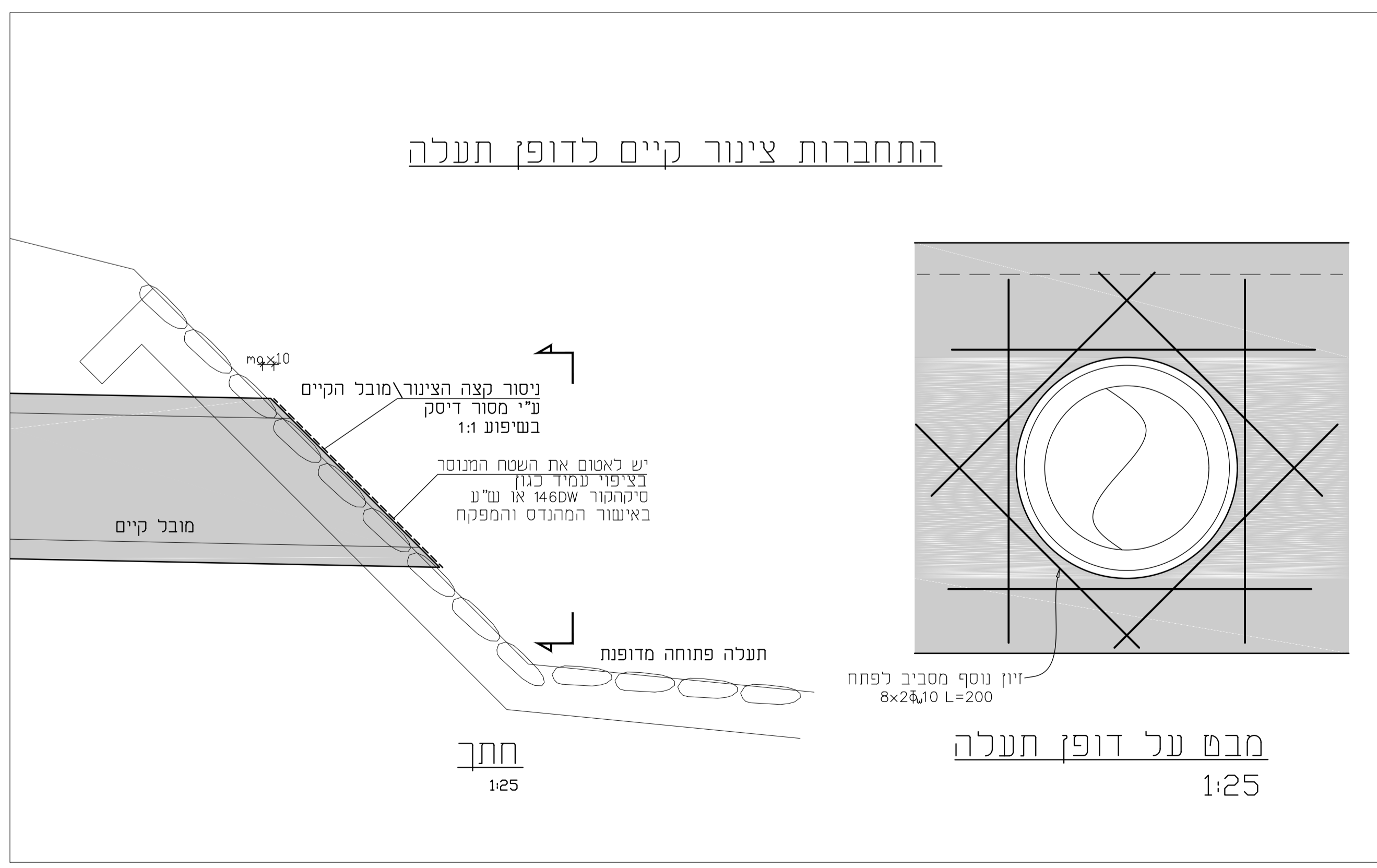
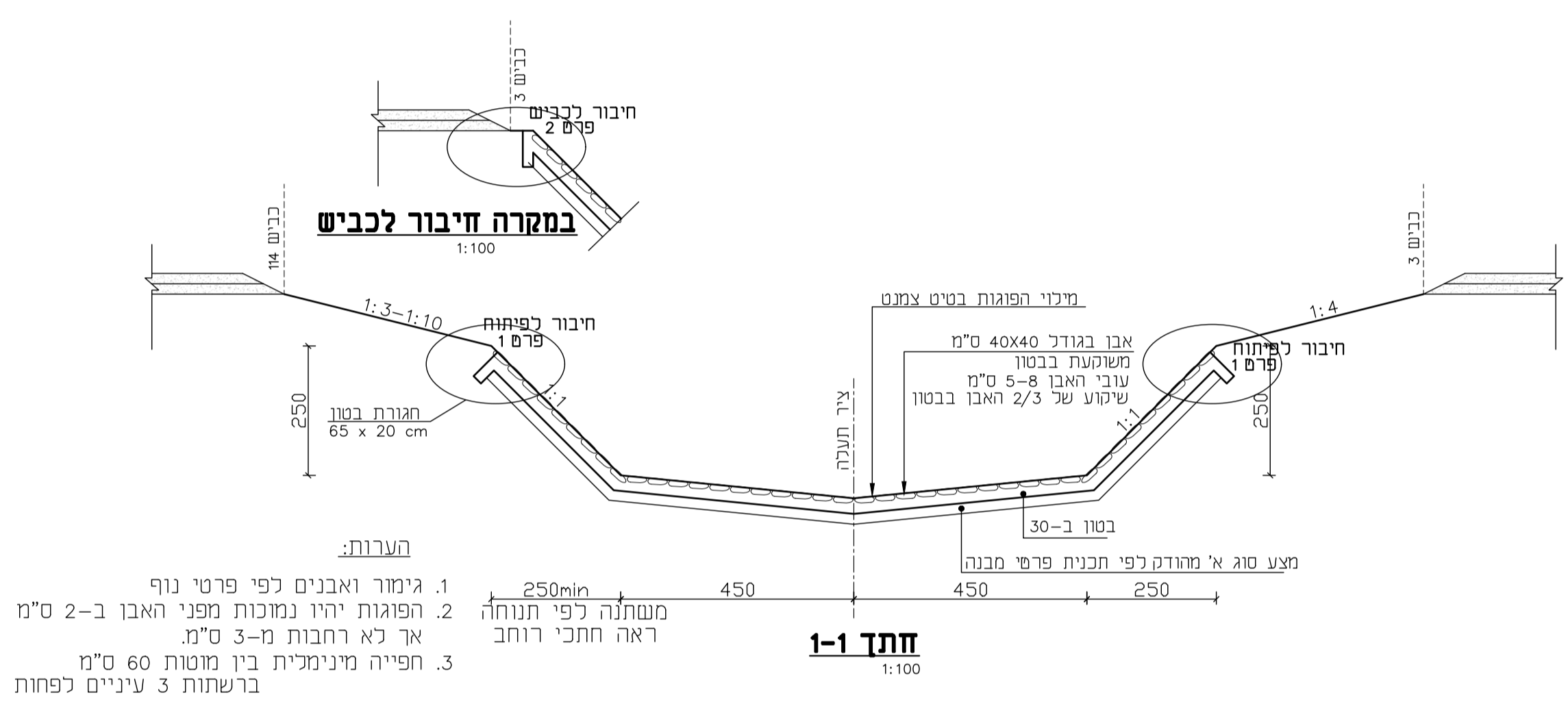
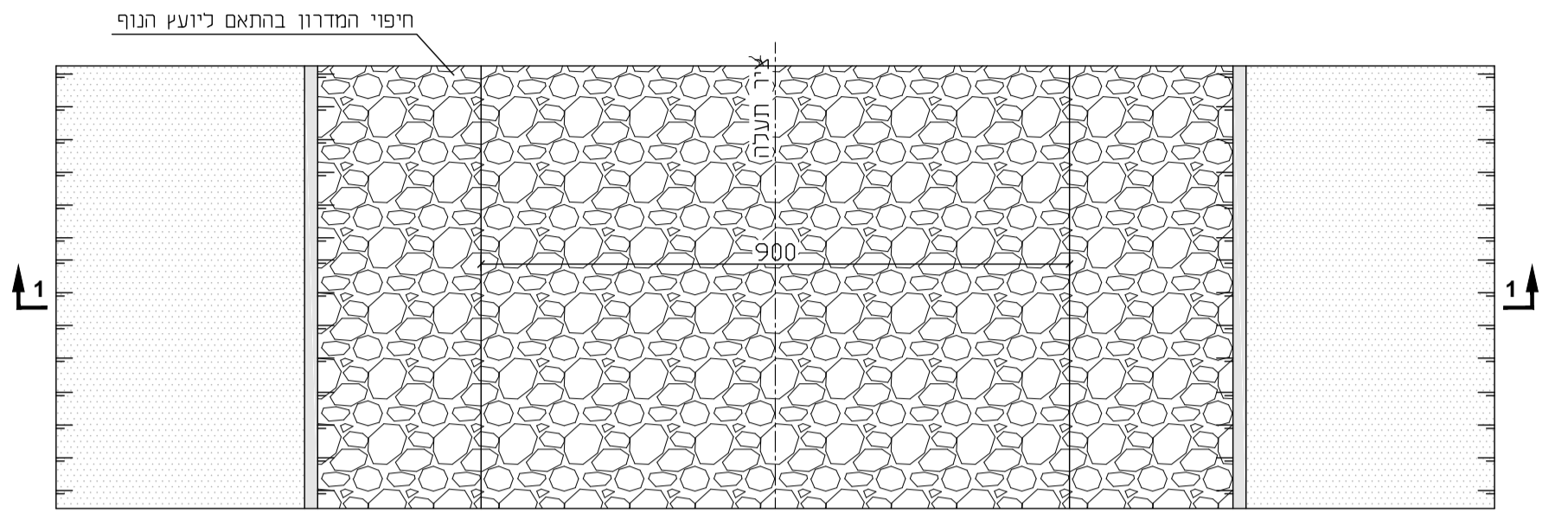


פרט חיבור אבן משוקעת בבטון מזויין לחגורת בטון מזויין



דיפון תעלות אבן משוקעת בבטון מזויין (ריפ-רפ)



מפתח התמצאות - מוד"ח

מפתח התמצאות - מעד"ב

04
03
02
01
מחוז: מאהרש השני
תאריך: שינויים

פרטי הפרויקט	
שם המזמין:	החברה הכלכלית לפיתוח יאב בע"מ
נידול הפרויקט:	DU-TRON
שם הפרויקט:	קדמת המועצה
מחלקל תכנון:	דרך הנדסה בע"מ
גוש:	2222 2199
חלקות:	86, 88, 6, 9, 22, 23, 24, 25, 26, 27, 28, 30, 31, 33

סטטוס הפרויקט				
פ"ע	שלבי תכנון			
ביצוע	מפרט	סופי	מוקדם	ראשוני
●	○	○	○	○
פרטי גליון				
שם תוכנית:	תעלה פתוחה מדופנת חתכים ופרטים			
מספר גליון:	CON_03			
קני"מ:	כמסומן			
מטרת התוכנית				
ליעון	לאישור	למכרז	לביצוע	
○	○	○	●	
פרטי המחזור				
מחוז:	תאריך:	תכנון:	ביקורת פנימית:	יפעת:
00	23.2.23	מד"נה		

מתכנן:

KIRMA&DERY ENGINEERING

קירמה ודרי הנדסה
מוטה גור 5 פתח תקווה
0553197006 • 0524732932 • 077-2705677
www.KirmaDery.co.il
office@kirmadery.co.il