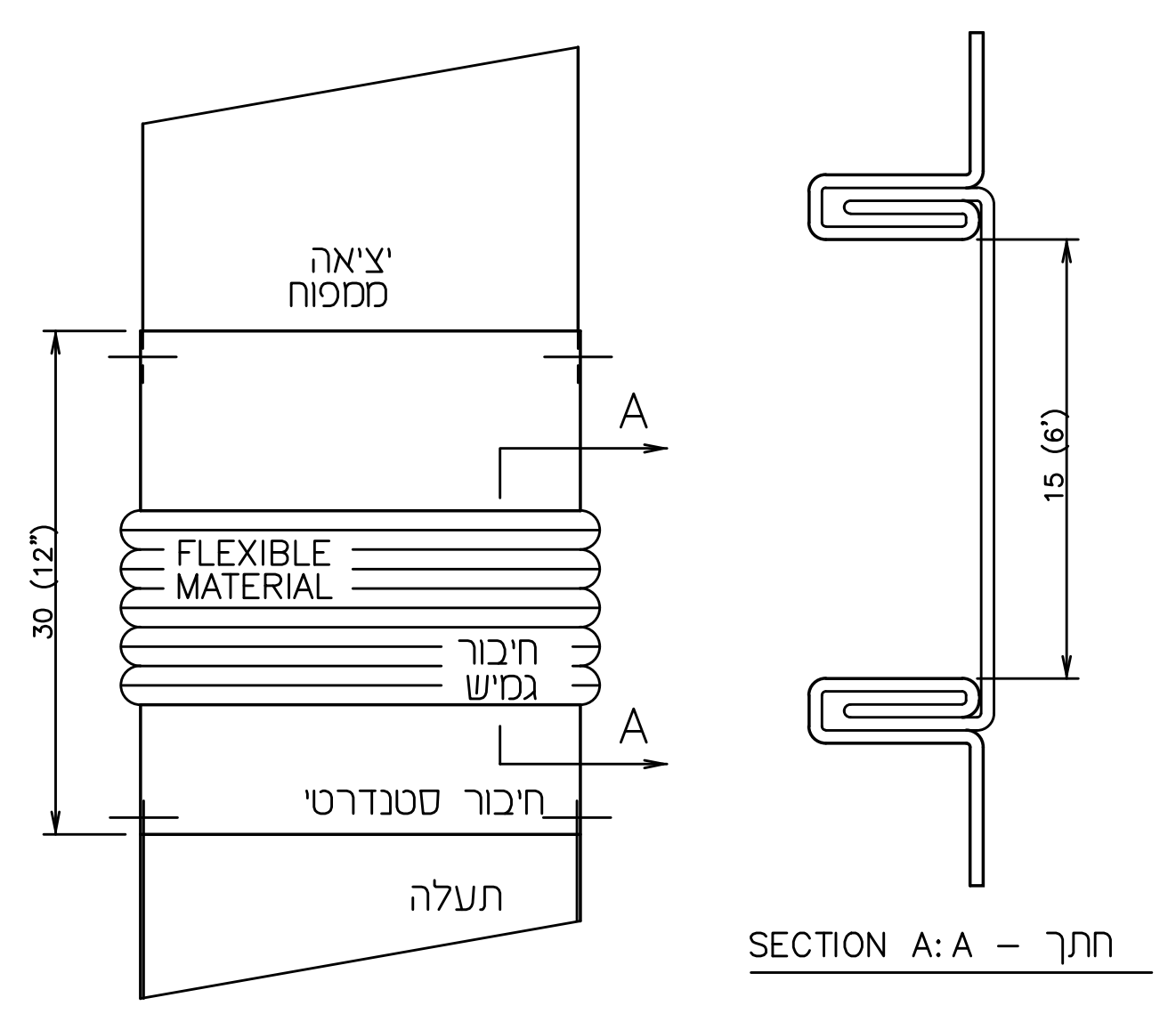
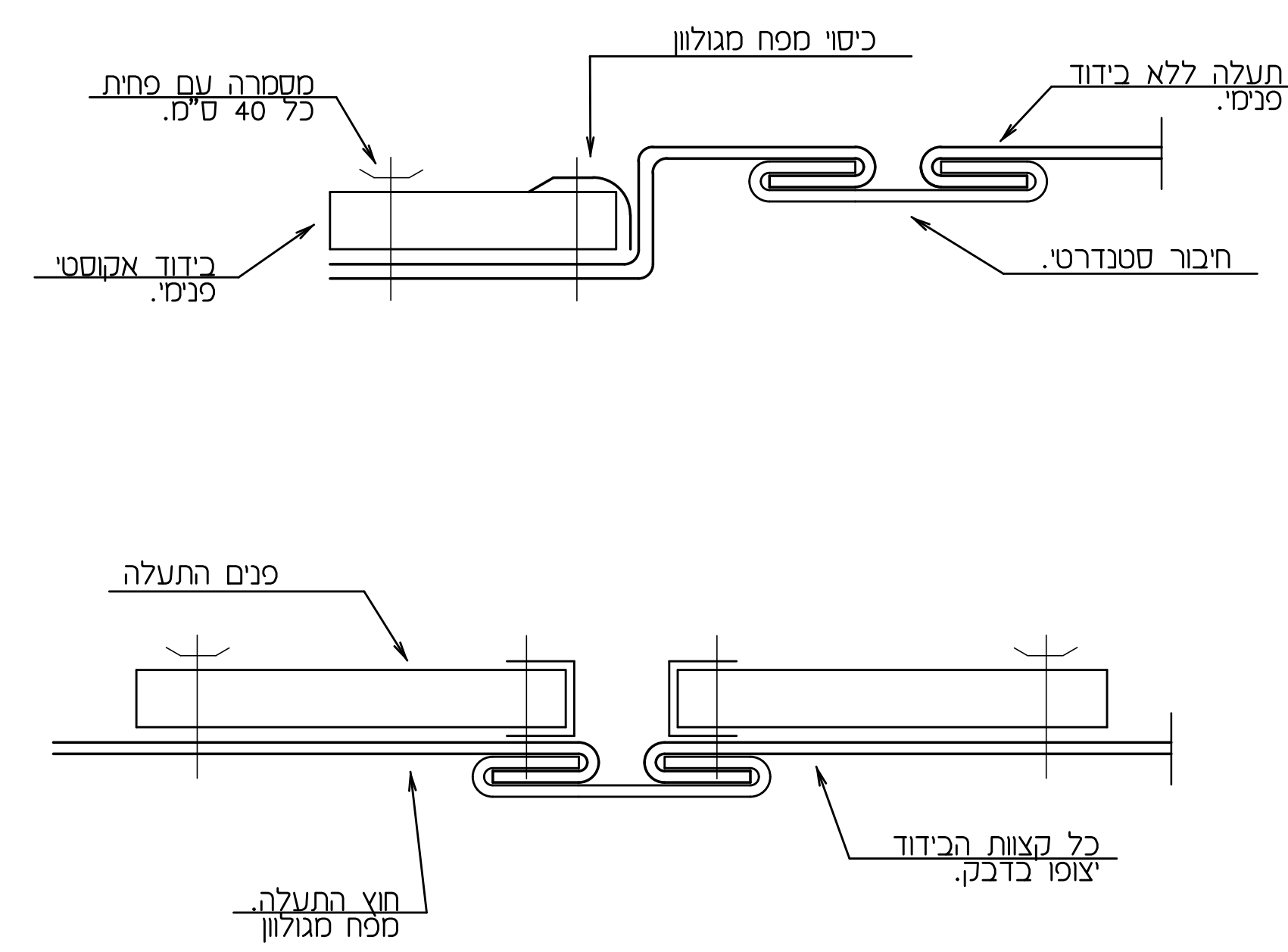


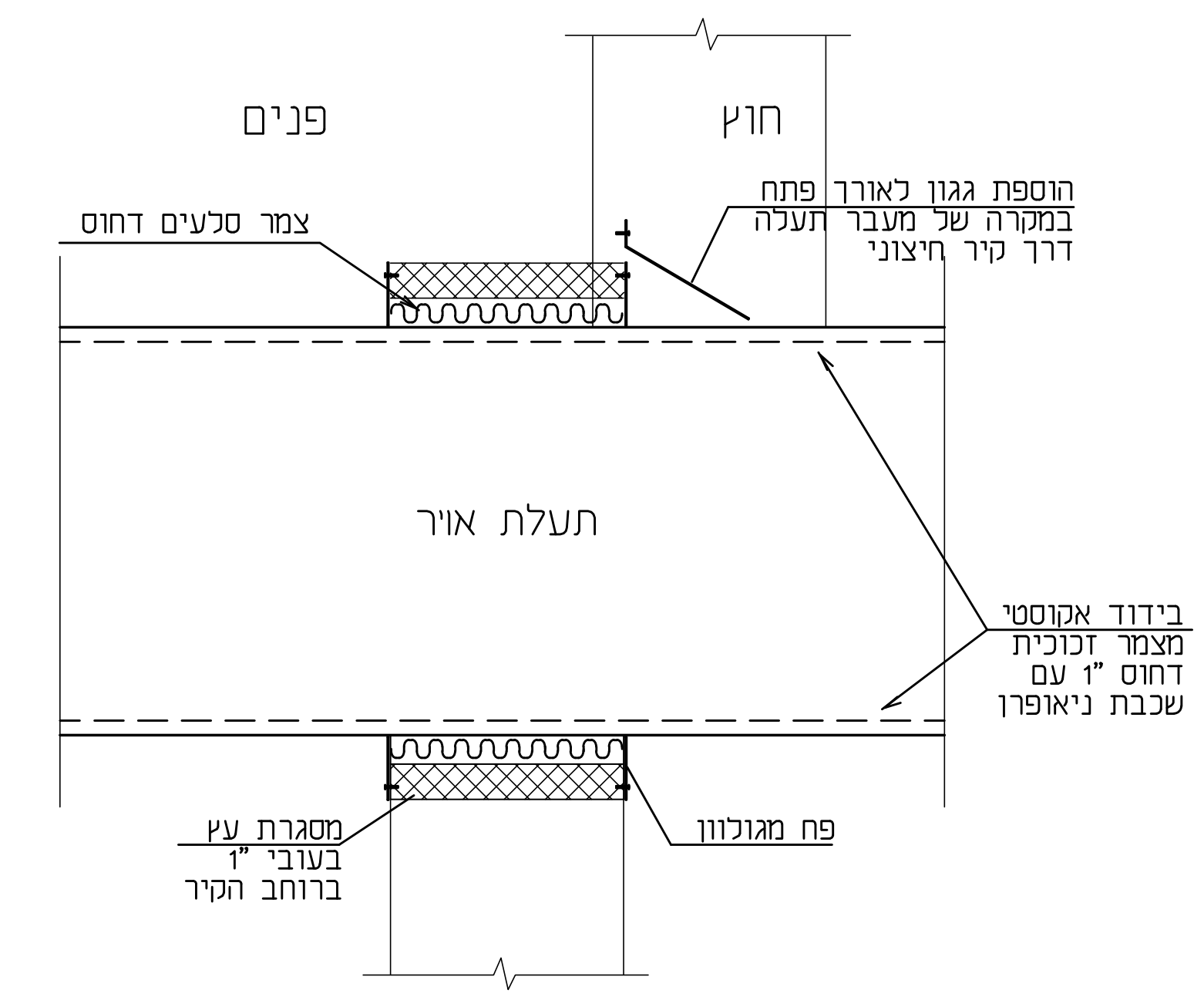
מקצוע		שם	
מחזור		הועף	
מחזור		תאריך	
1	00.00.08		

הערות:
 - ידיות התעלות המופיעות בתוכנית- הינו נטו למעבר אוויר.
 - ככל תעלות מזוג האויר תהיינה מבודדות בכידוד אקוסטי פנימי יו.
 - חומרי הכידוד במערכת מיזוג אויר ובצנרת תמים יהיו בבניין דליקים ויעמדו בדרישות תקן ישראלי ת"י 1001.
 - כל הפירים כפינוי עשו ויניקת שירותים יהיו ישרים ומקבילים ואסומים כחוקים- המחיצות בין הפירים יהיו עמודי אש 2 שעות.
 - מרווח 9 מ"מ מתחת לכיכת של חדרי שוט אשפה.

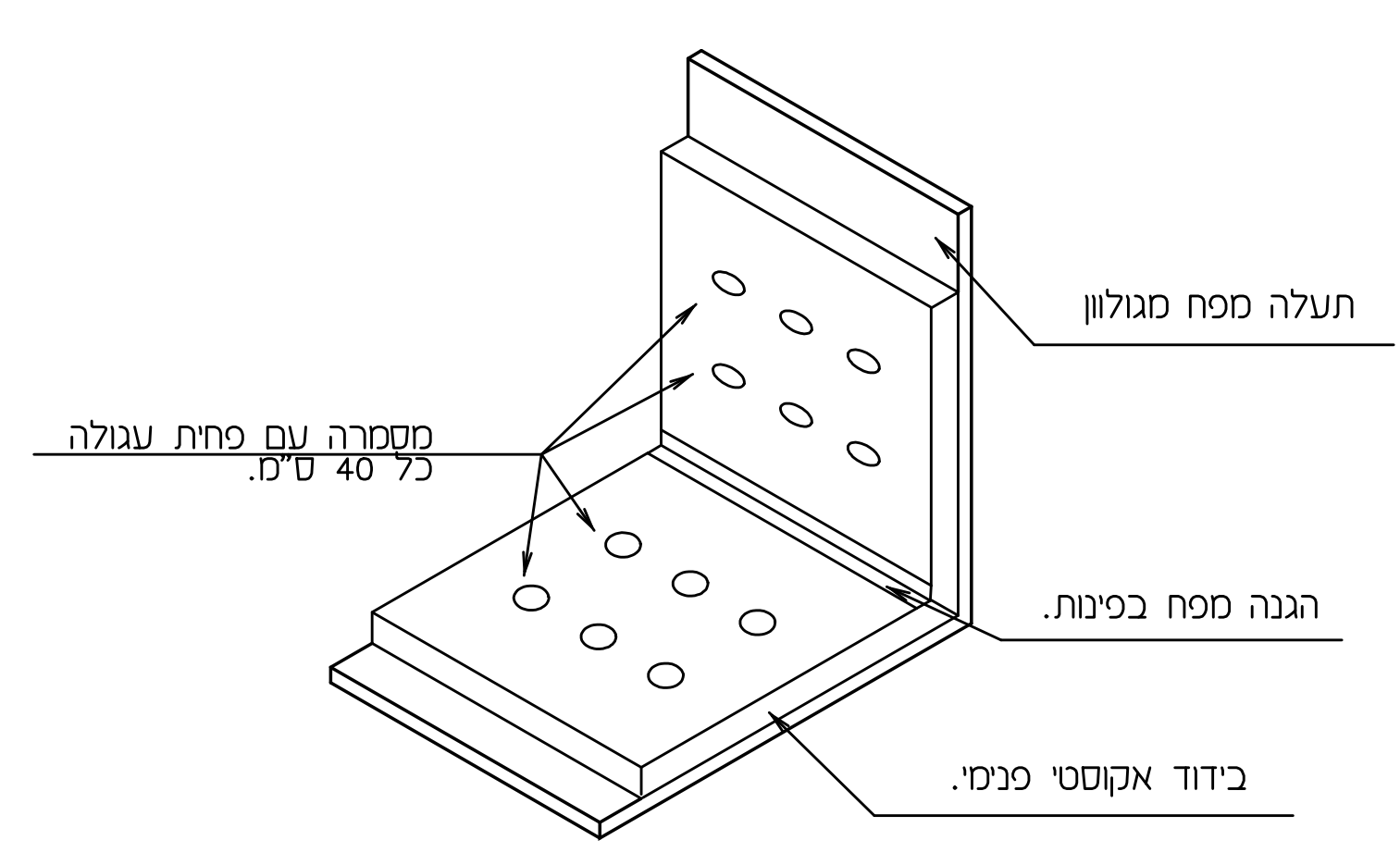


חומר חבר גמיש כד ברונס כשקל 500 M בלתי דליק ואטום למים.

פרט חבר גמיש בין תעלה ליחידה

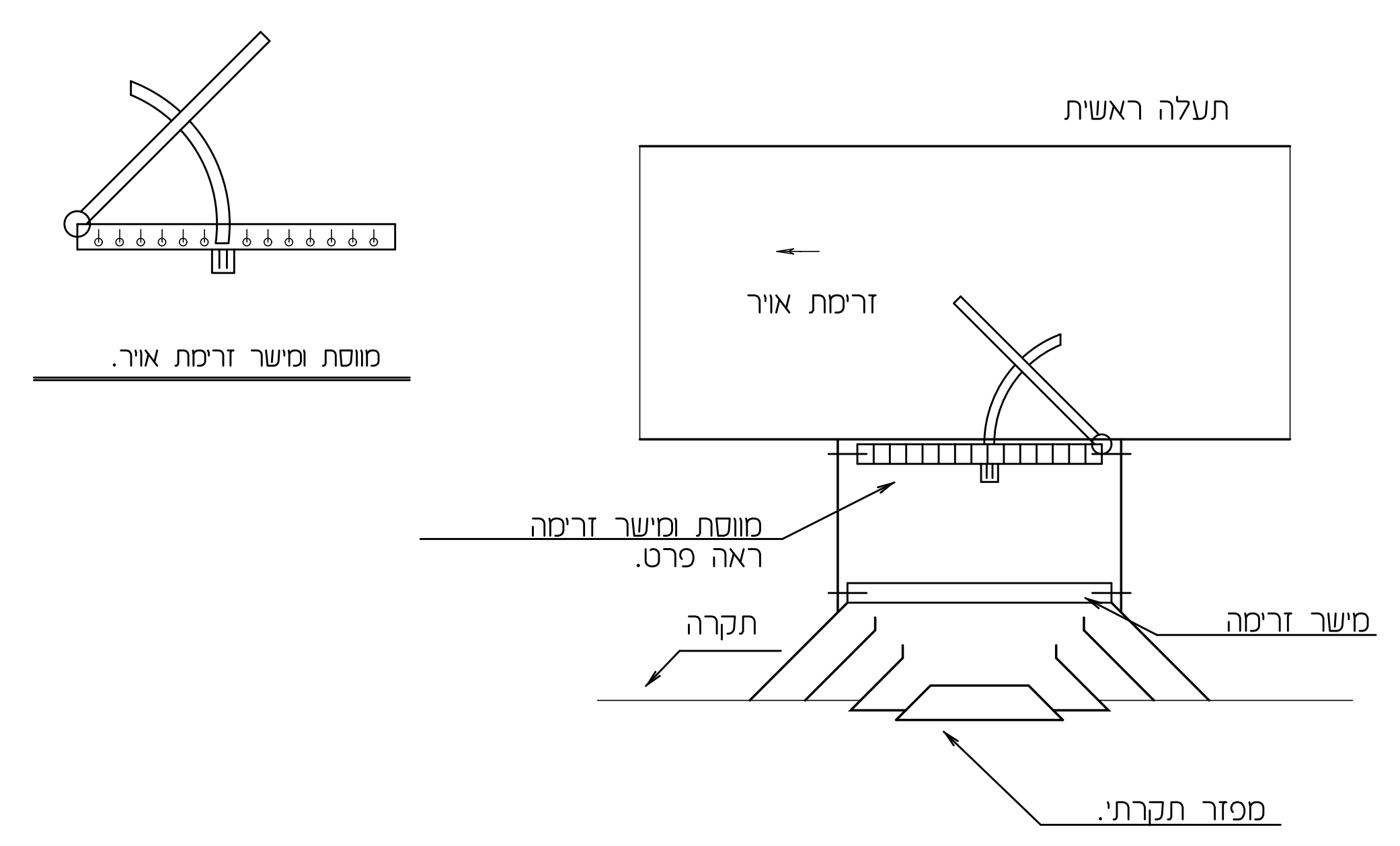


פרט מעבר תעלה בקיר

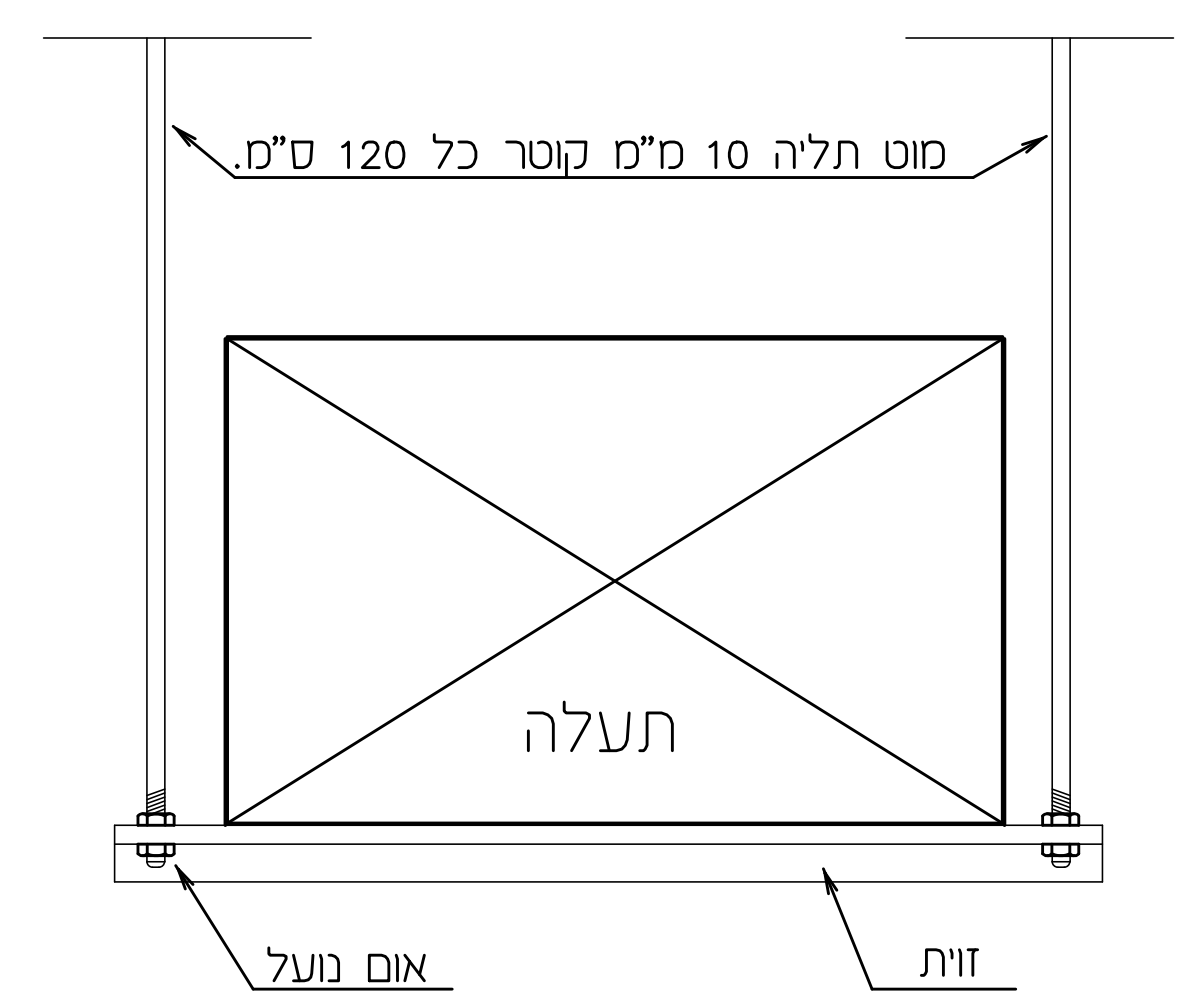


הערות:
 (1) כידוד אקוסטי פנימי יהיה בעובי 2" לתעלות חיצונית, ו- 1" לתעלות אספקה פנימית.
 (2) תעלות אויר חוזר יבודדו.
 (3) אטמת תעלות חיצונית תהיה ע"י מרק אפוקסי.

פרט כידוד אקוסטי פנימי לתעלות

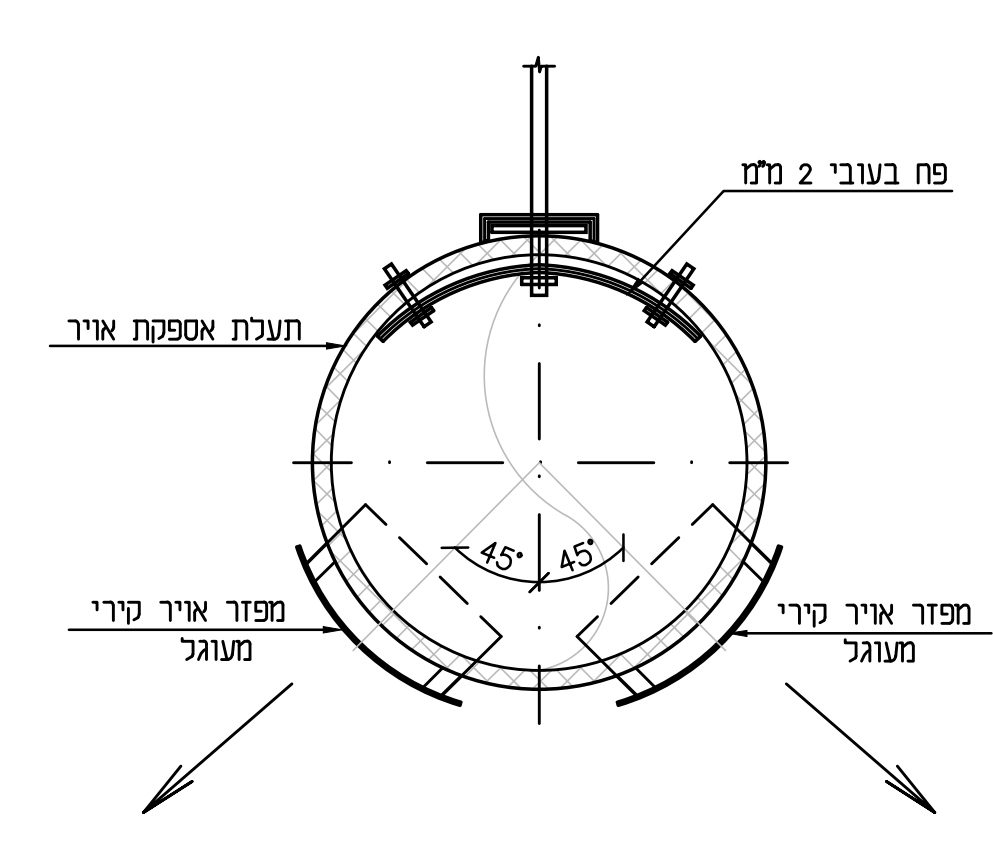


פרט ספוד תקרתי

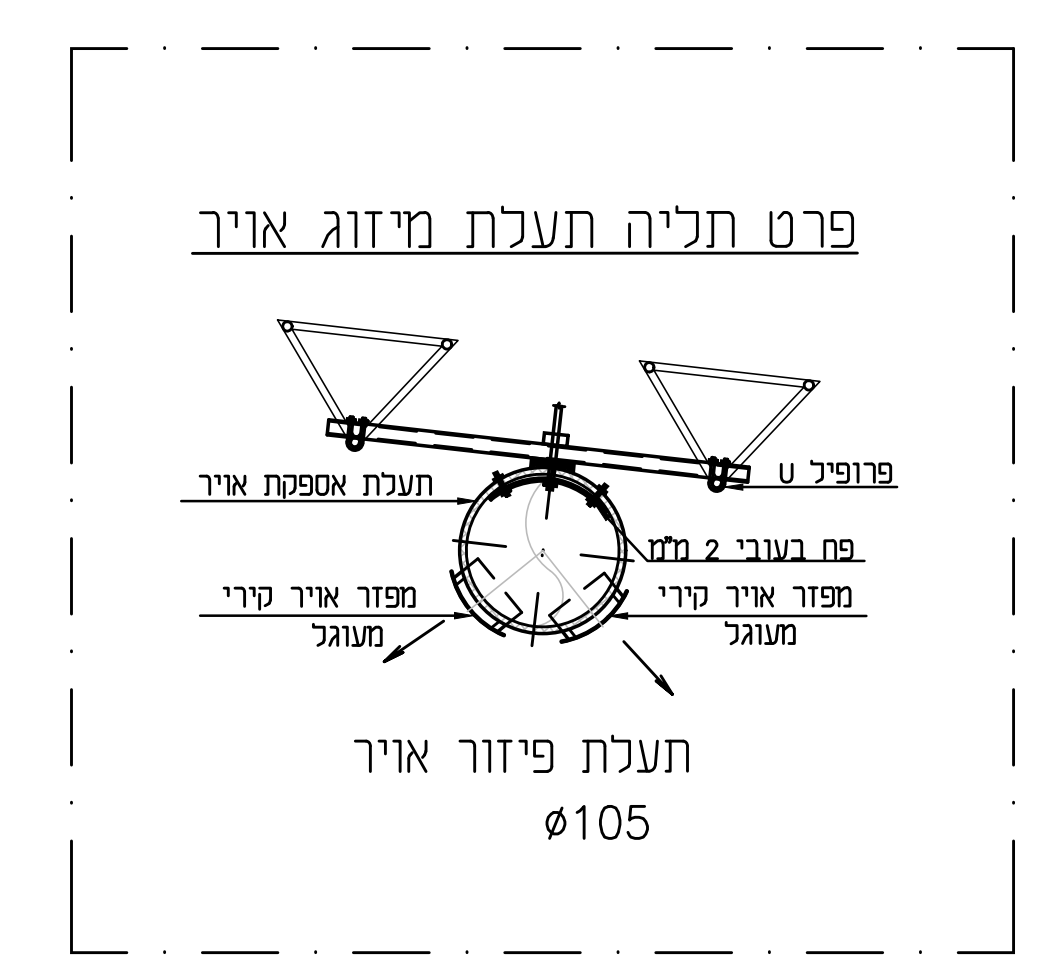


זית 40x40x4 מ"מ עבור תעלה ברוחב מ-120 עד 152 ס"מ.
 זית 50x50x5 מ"מ עבור תעלה ברוחב מ-155 עד 230 ס"מ.

פרט תלות תעלות



פרט תליה תעלת מיזוג אויר



לביצוע
 למכרז
 לעיון
 23.02.25 09.12.24

אדריכלות מתאריך:			
5	3	1	
6	4	2	

תאריך	סימן	תאריך

שם הפרוייקט: **ביים צפית כפר מנחם**
 שם החברה: **פרטים מיזוג אויר ואיוורור**

מאיר לוסקי מהנדסים בע"מ
 תכנון מערכות מיזוג אויר, הסקה, צנרת תעשיתית וזרם הודו העברי 5 ג' העיר, רובע טיט אשדוד
 טל: 08-8686800 פקס: 08-8686801
 e-mail: office@looski.co.il

תאריך	נ"מ	גיוון מט'
23.02.25	---	---