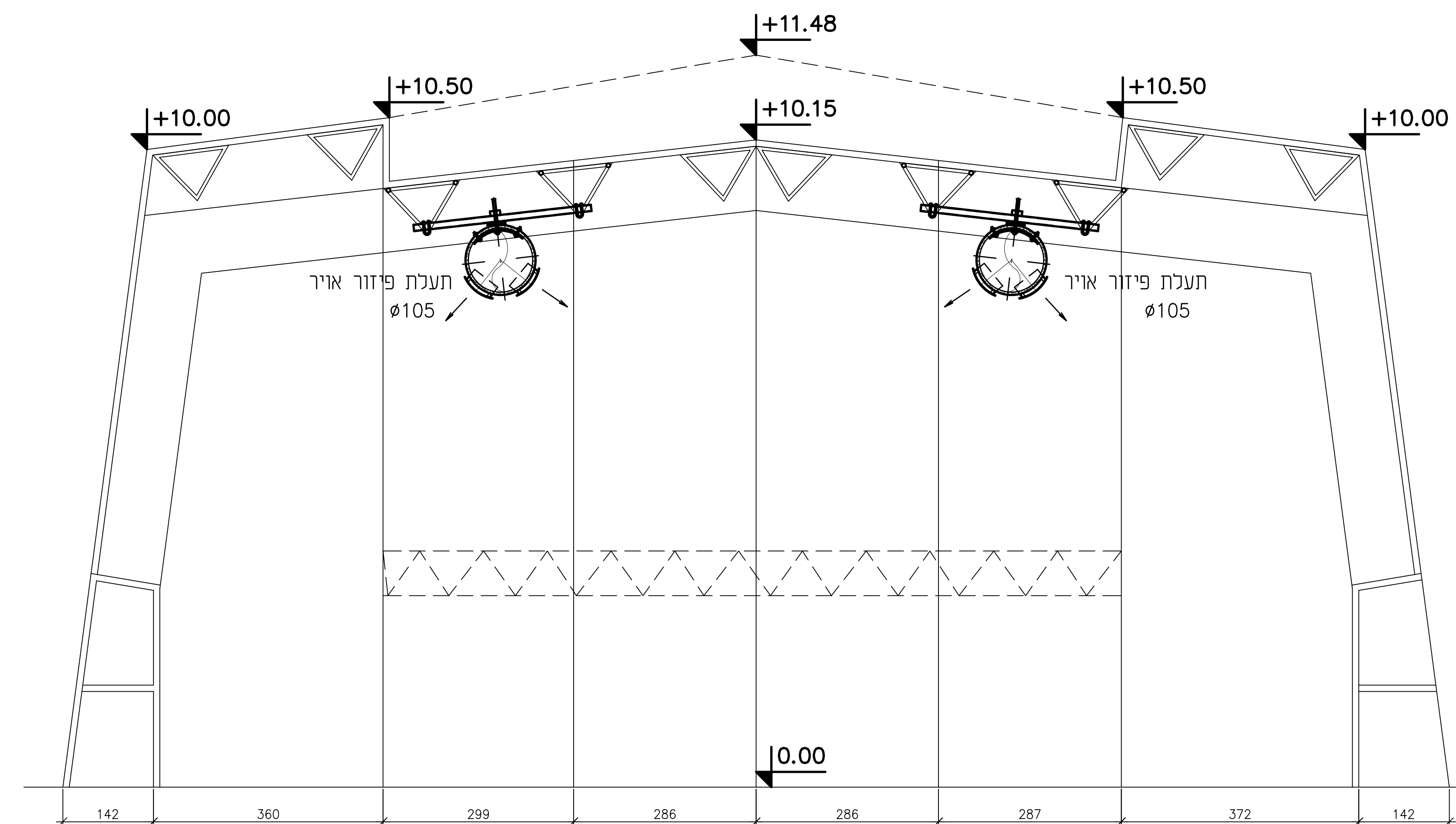
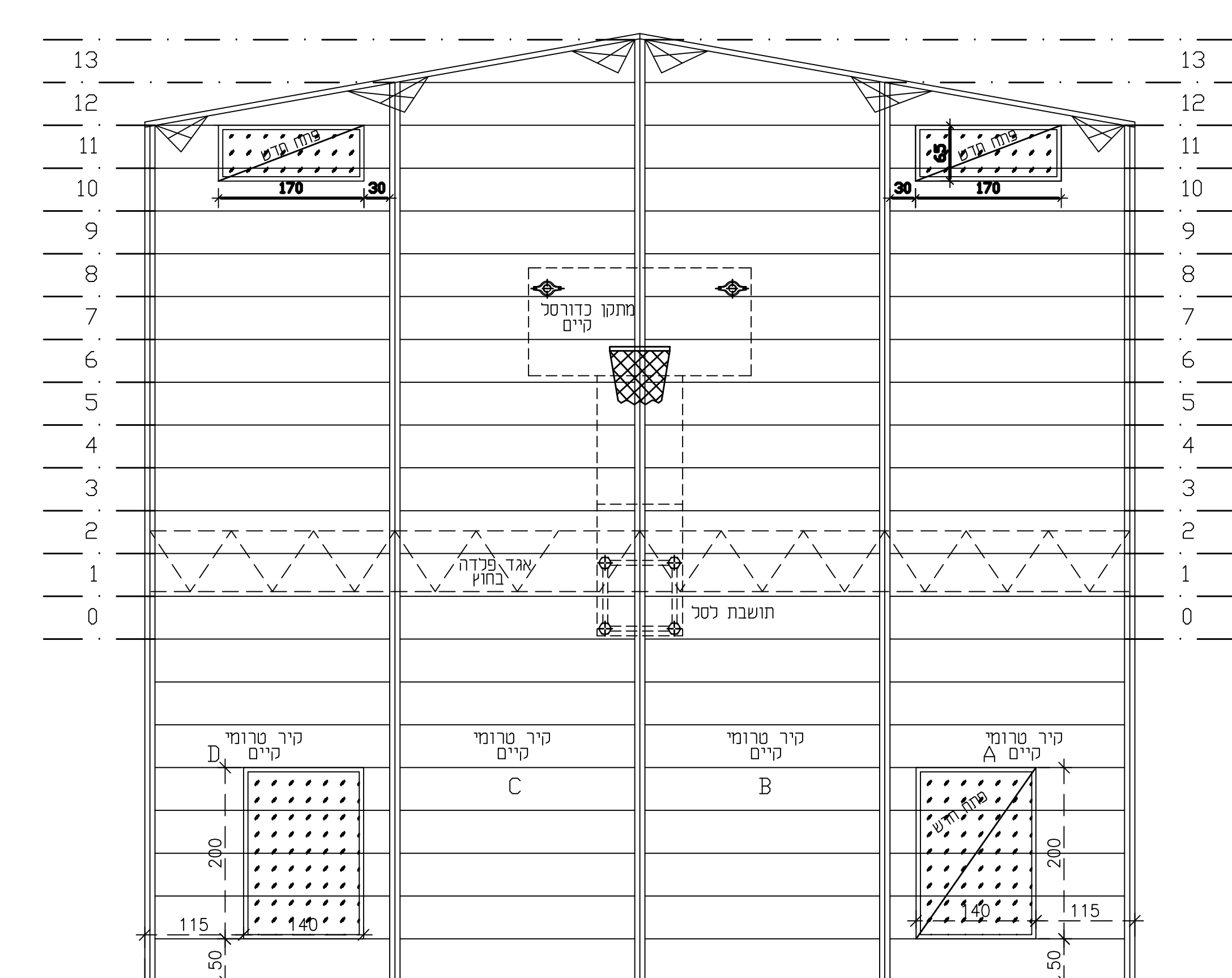


מסלול		שם		תאריך	
מסלול	שם	מסלול	שם	מסלול	שם
1	00.00.08	1	00.00.08	1	00.00.08

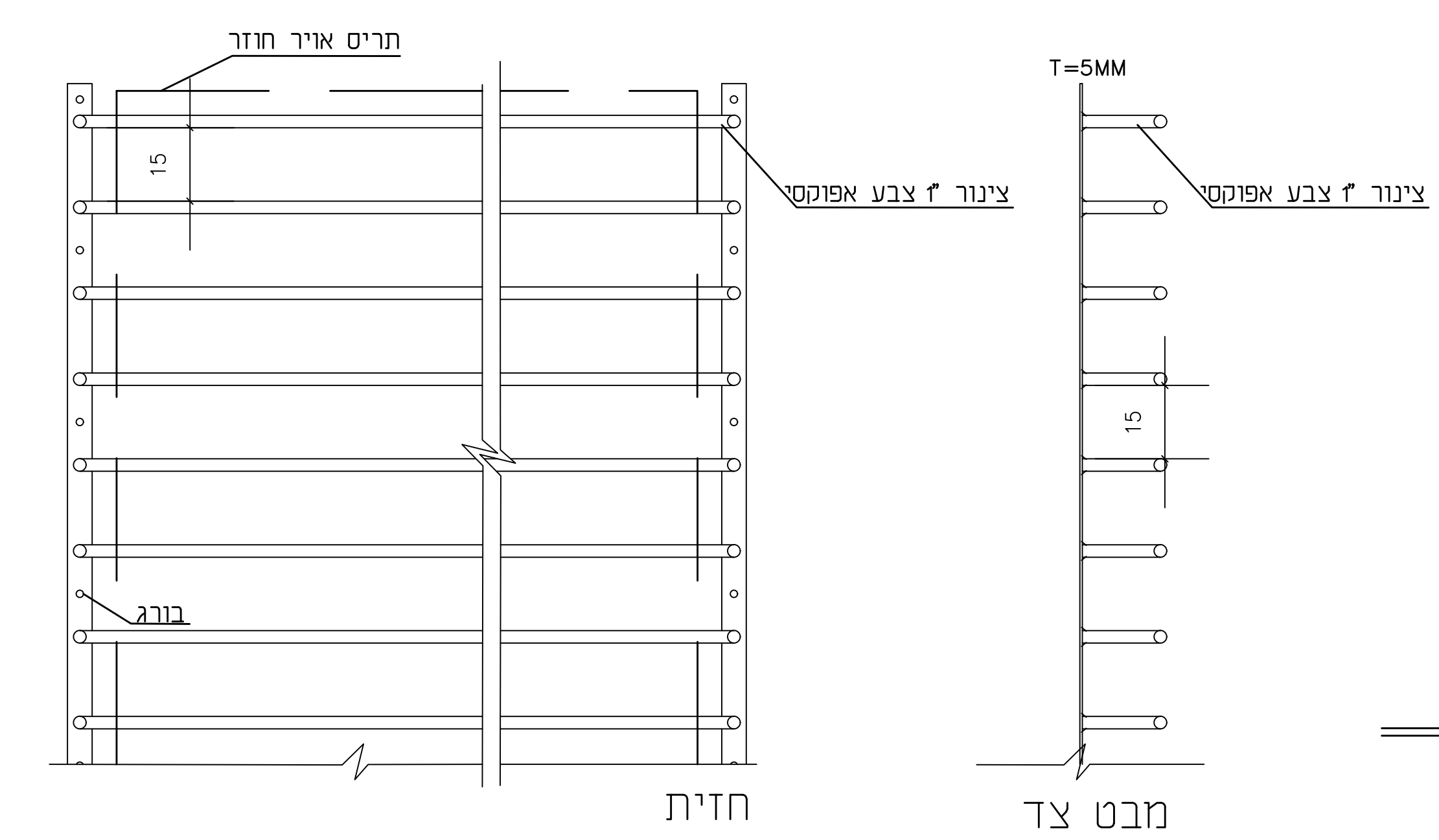
הערות:
 מידות תעלות המופיעות בתוכנית-
 הינו נטו כמעבר אוויר
 - כל תעלות מזוג האוויר תהיינה
 מבודדות בבידוד אקוסטי פנימי "ו"
 - תומרי הבידוד במערכת מזוג אוויר
 ובצנרת המים יהיו בנות זיכויים
 ויעמדו בדרישות תקן ישראלי ת"י 1001
 - כל הפירים לפינוי עשו ויניקת שירותים
 יהיו ישרים ומקבילים ואסומים לחתוכו
 - המוצצות ברו הפירים יהיו עמידו אש
 2 שעות
 - מרווח 19 מ"מ מתחת לכדית של
 חדרי שוט אשפה



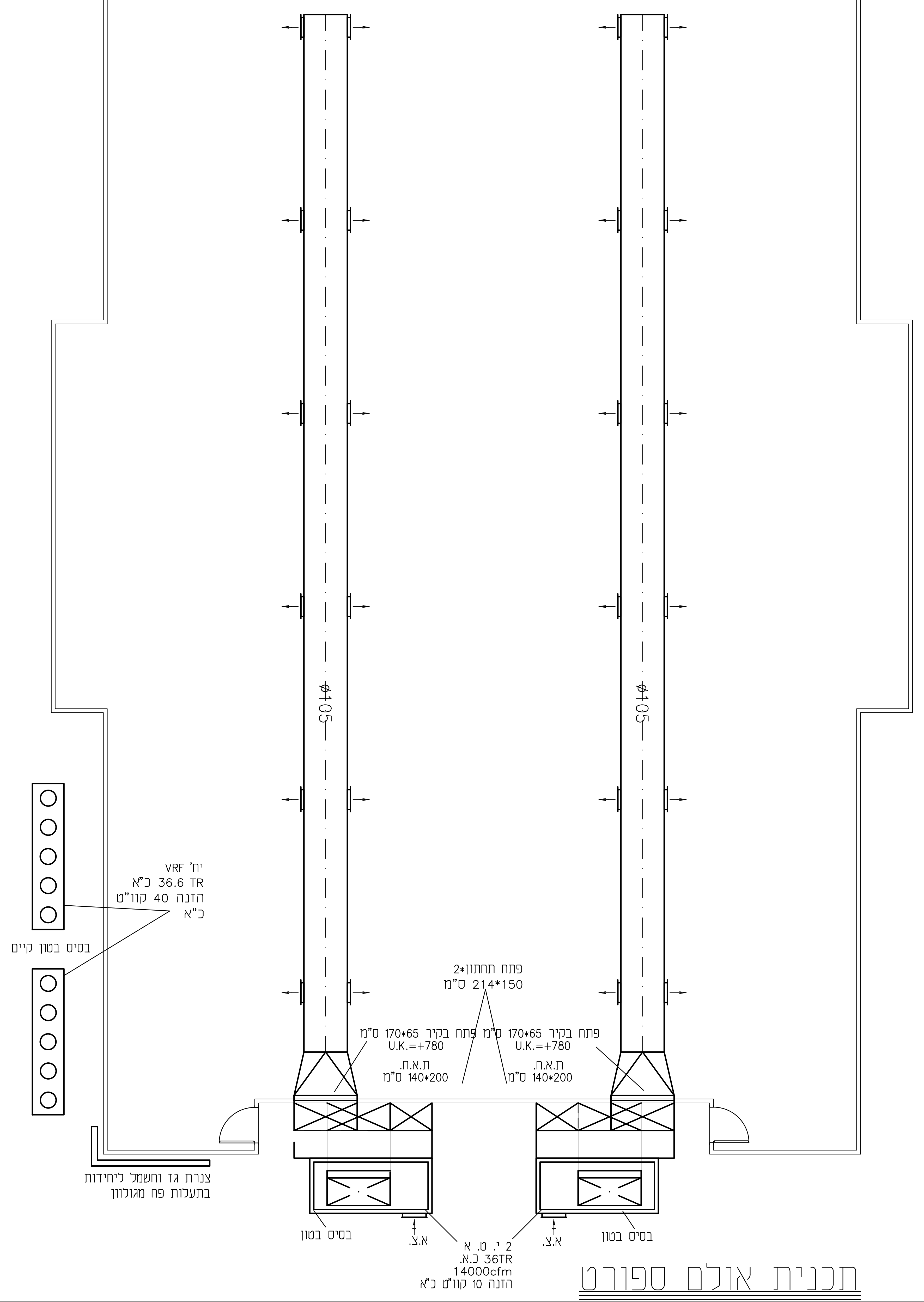
חתך אולם ספורט



חזית הקיר
ק"מ 1:50



פרט
ק"מ 1:10



תכנית אולם ספורט

<input type="radio"/> לעיון	<input checked="" type="radio"/> למכרז	<input type="radio"/> לביצוע
11.03.25		

אדריכלות מתאריך:		
5	3	1
6	4	2

תאור השנייה		
1	2	3
4	5	6

שם הפרויקט:
**ביים צפית
 כפר מנחם**

שם התוכנית:
**תכנית + חתך
 מיוזג אוויר ואיזורור**

מאיר לוטסקי מהנדסים בע"מ
 תכנון מערכות מזוג אוויר, הסקה, צנרת תעשייתית
 רחל גרוד והגני 5 גן היר, רובע סניט אשדוד
 טל: 08-8686800 פקס: 08-8686801
 e-mail: office@lousqui.co.il

מאיר לוטסקי	תאריך	נטי
חני	נוס ל:	גיון מט
23.02.25		

שם התוכנית	מחזור
4	